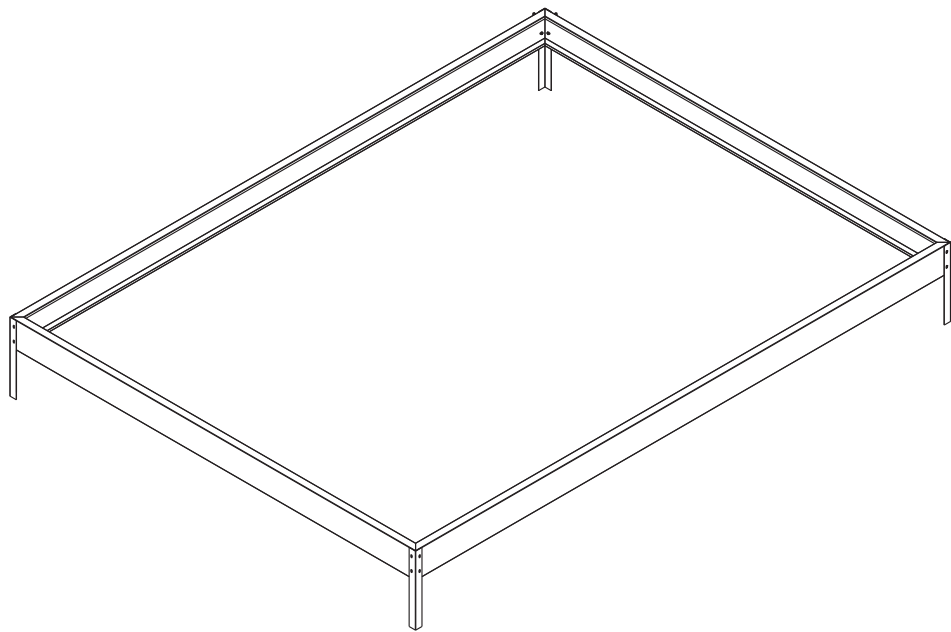






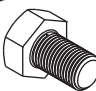


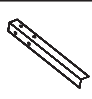

Mallinimi- ja numero: B/SD-S H8x10-188122  
Mallinimi- ja numero: B/SD-G H8x10-188124



### OSALUETTELO

	BASE	2500 mm	2
	G05		17
	D3		17

	BASE	3105 mm	2
	S01		17

	G06		4
	N01		17

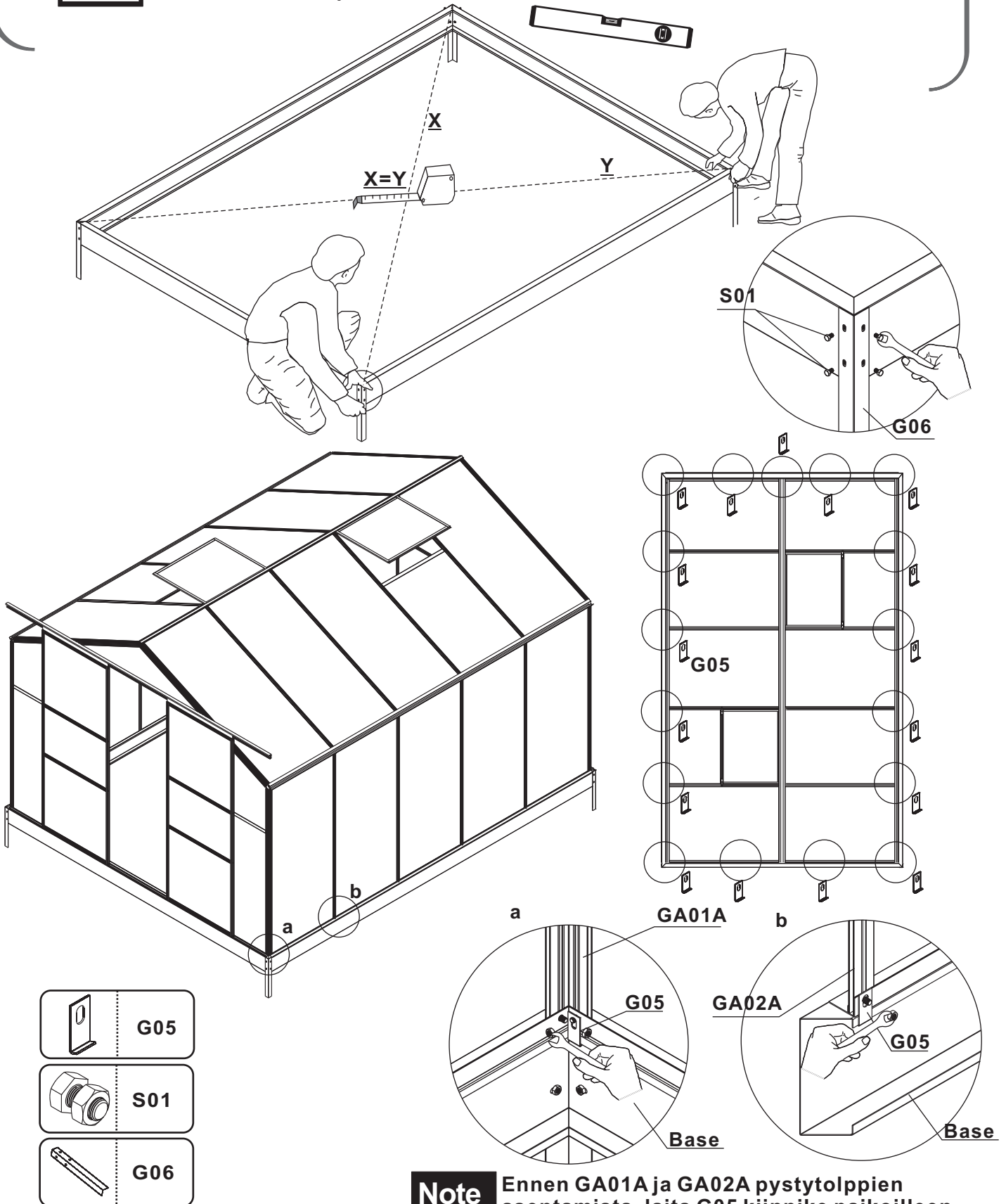
# B

## SOKKELIN ASENTAMINEN

### Note



-Asennuksen helpottamiseksi suosittelemme että asennetaan ensin kasvihuoneen runko, joka on sitten helppo nostaa sokkelin päälle.  
 -Varmista että perusta on vaakasuorassa ja varmista ristimitalla että sivut ovat saman pituisia .



### Note



Ennen GA01A ja GA02A pystytolppien asentamista, laita G05 kiinnike paikoilleen. Huomaathan asentaa vain 1kpl G05 kiinnike sokkelin nurkkaa kohden.