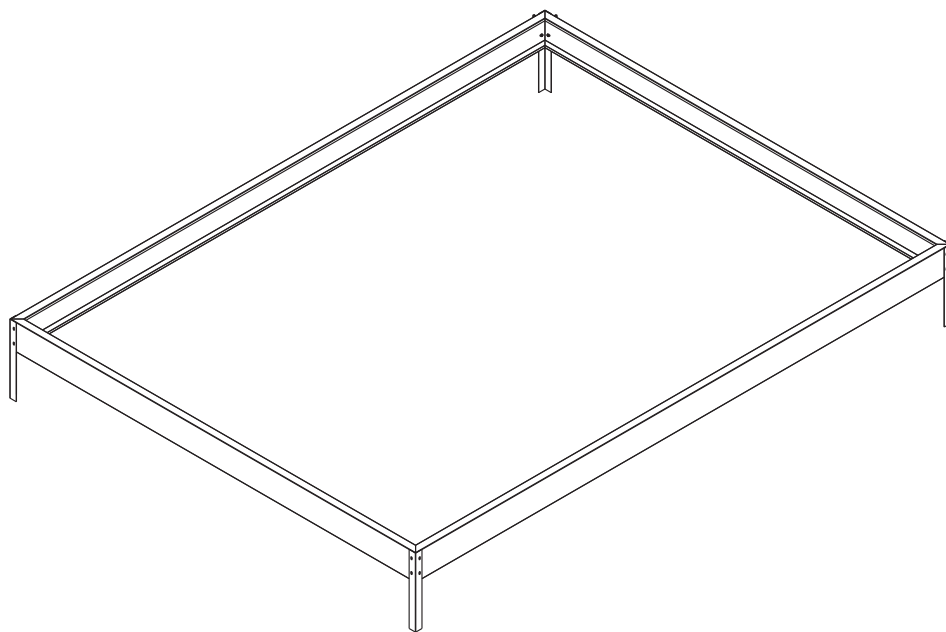






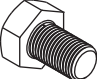




**Mallinimi- ja numero: B/PI-S H 6x4-188100**



### OSALUETTELO

	BASE	1895 mm	2
	G05		10
	D3		10

	BASE	1290 mm	2
	S01		17

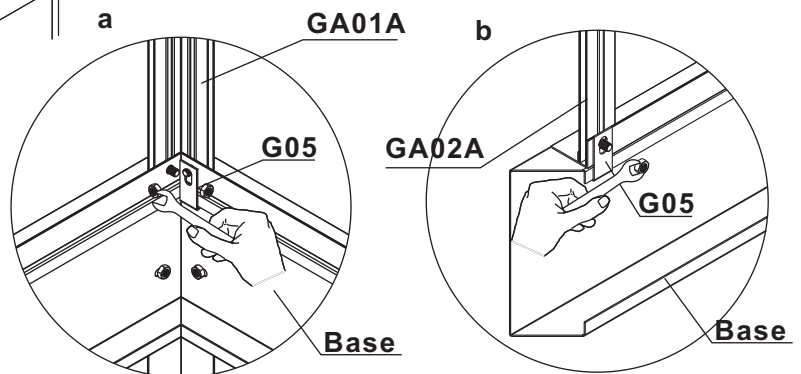
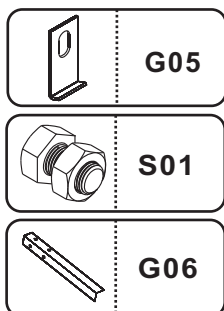
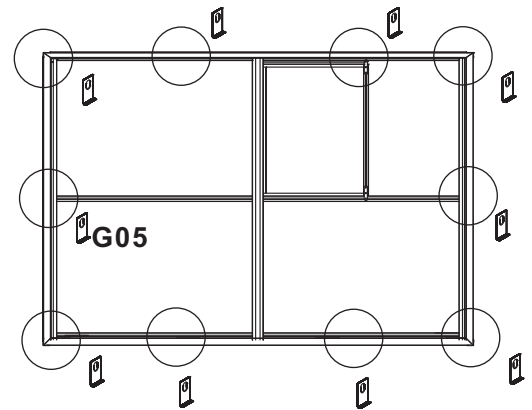
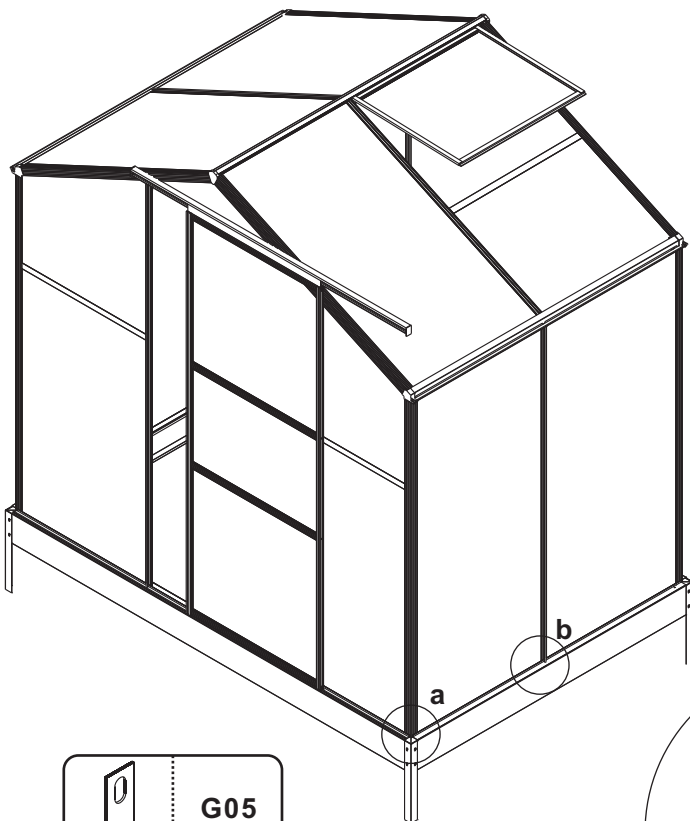
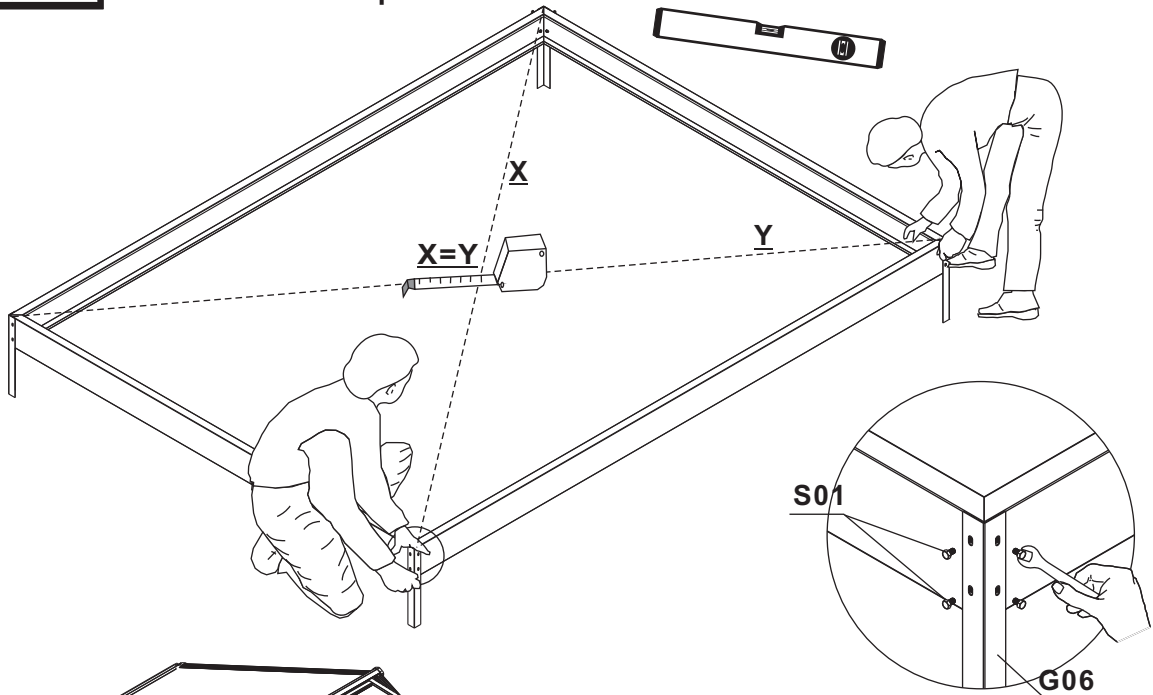
	G06		4
	N01		17

**B**

## SOKKELIN ASENTAMINEN

**Note**

-Asennuksen helpottamiseksi suosittelemme että asennetaan ensin kasvihuoneen runko, joka on sitten helppo nostaa sokkelin päälle.  
 -Varmista että perusta on vaakasuorassa ja varmista ristimitalla että sivut ovat saman pituisia .

**Note**

Ennen GA01A ja GA02A pystytolppien asentamista, laita G05 kiinnike paikoilleen. Huomaathan asentaa vain 1kpl G05 kiinnike sokkelin nurkkaa kohden.